

# PERGOLA ULTRA LIGHT

Offrez-vous le luxe sans compromis grâce à la Pergola *Ultra Light*. Avec un excellent rapport qualité-prix, profitez d'un espace extérieur fonctionnel et esthétique. Ne passez pas un autre été sans elle : créez des souvenirs inoubliables, protégés des caprices de la météo. Adoptez le confort d'une pergola qui s'adapte à vous, et non l'inverse!



## Informations générales

Format de 10 pi x 10 pi et 13 pi x 10 pi

2 couleurs : noir et blanc

Style moderne & épuré

### Qualité supérieure

100 % aluminium. Résistant.

### Garantie

Garantie limitée de 5 ans sur la structure

### Caractéristiques

- Système à manivelle (très facile et fluide)
- Louvres orientables de 0 à 90 degrés
- Les pattes peuvent atteindre une hauteur maximale de 8,3 pieds
- La hauteur est définitive à l'installation
- Pergola prête à assembler, emballée dans des boîtes en carton
- Système de gouttières intégrées
- Écoulement de l'eau dans les pattes
- Charge maximale : 150 kg par mètre carré. Nous vous conseillons impérativement de laisser les louveres ouvertes en hiver afin d'éviter les dommages causés par le gel et le dégel.
- Résistance au vent : 88 km/h

Un espace minimum de 9 pouces est nécessaire entre le bas de la poutre et le haut des louveres pour l'installation.

## Spécifications



Louvres

5,5 x 1,37 x 0,039 po  
(14 x 3,5 x 0,12 cm)



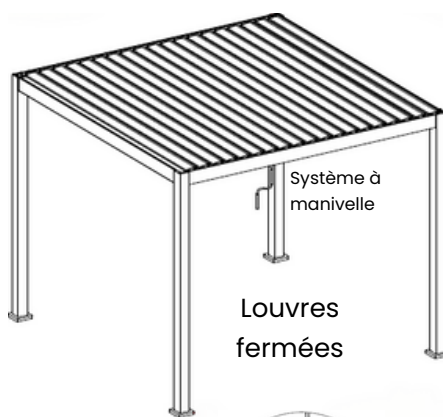
Poutres & gouttières

5,1 x 3,5 x 0,05 po  
(13 x 9 x 0,15 cm)

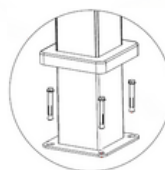


Pattes

3,9 x 3,9 x 0,04 po  
(10 x 10 x 0,18 cm)

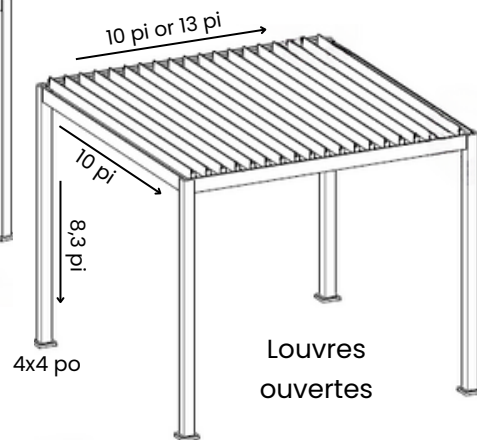


Louvres fermées



Fixation

Prêt à assembler  
Coupé à la taille  
Installation sans souci  
Pergola clé en main



Louvres ouvertes



info@solpergolas.com  
www.solpergolas.com

# PERGOLA LIGHT

Découvrez la pergola *Light* de Sol Pergolas, le choix populaire et abordable pour transformer votre espace extérieur. Avec son design élégant et ses lignes épurées, cette pergola ajoute une touche contemporaine à votre aménagement.



## Informations générales

**Projet sur mesure**

**3 couleurs de base : blanc, noir et gris anthracite**

**Couleurs supplémentaires (option supplémentaire \$)**

**Style épuré & élégant**

**Qualité supérieure**

100 % aluminium. Résistant.

**Garantie**

Garantie à vie limitée sur la structure

Garantie limitée 5 ans sur le moteur (s'il y a lieu)

**Caractéristiques**

- Système à manivelle
- Possibilité d'un système motorisé (**option supplémentaire \$**)
- Louvres orientables de 0 à 90 degrés
- Les pattes peuvent atteindre une hauteur maximale de 9,66 pieds
- La hauteur est définitive à l'installation
- Système de gouttières intégrées
- Écoulement de l'eau dans les pattes
- Joints étanches
- Différentes possibilités de conception possible
- Fabriqué avec des pièces importées d'Asie et d'Europe
- Charge maximale : 180 kg par mètre carré. Nous vous conseillons impérativement de laisser les louvres ouvertes en hiver afin d'éviter les dommages causés par le gel et le dégel.
- Résistance au vent : 117 km/h

La projection maximale de la structure est de 15 pieds. La largeur maximale est de 12 pieds.

\*\* Veuillez noter que les louvres peuvent seulement être perpendiculaires à la maison dans le cas d'une pergola 15x12. Pour les avoir parallèles à la maison (sens du 15 pieds), il faut alors deux sections puisque nos louvres ont une longueur maximale de 12 pieds.

## Spécifications



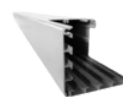
**Louvres**

6,6 x 1,37 x 0,05 po  
(16,8 x 3,5 x 0,15 cm)



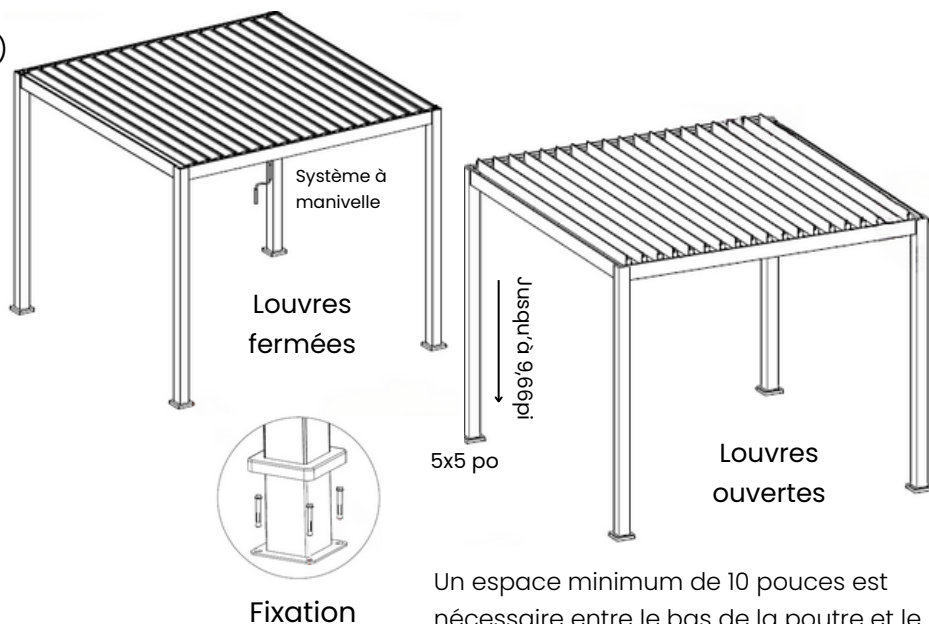
**Poutres et gouttières**

5,5 x 3,3 x 0,05 po  
(14 x 8,5 x 0,15 cm)



**Pattes**

4,7 x 4,7 x 0,04 po  
(12 x 12 x 0,15 cm)



Un espace minimum de 10 pouces est nécessaire entre le bas de la poutre et le haut des louvres pour l'installation.



[info@solpergolas.com](mailto:info@solpergolas.com)  
[www.solpergolas.com](http://www.solpergolas.com)



# PERGOLA LUXE

La Pergola *Luxe* se distingue par ses louveres motorisées, offrant un contrôle sans effort et facilement ajustable selon vos besoins. Elle laisse traverser la lumière et procure l'ombrage désiré, s'harmonisant parfaitement avec tout aménagement extérieur. Son design impressionnant et sophistiqué ajoute une touche de luxe à votre espace.



## Informations générales

### Projet sur mesure

**3 couleurs de base : blanc, noir et gris anthracite**

**Couleurs supplémentaires (option supplémentaire \$)**

**Style chic & impressionnant**

### Qualité supérieure

100 % aluminium. Résistant.

### Garantie

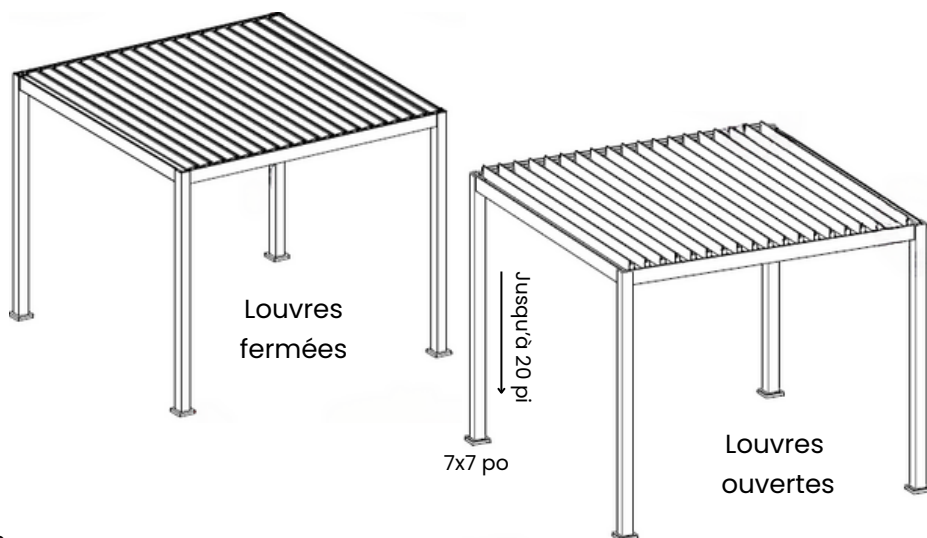
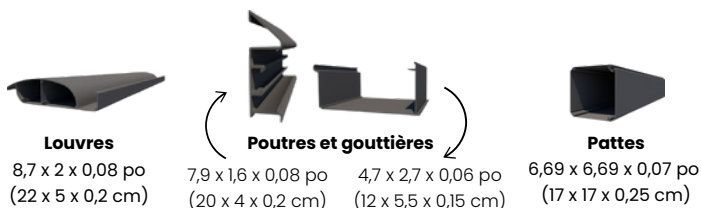
Garantie à vie limitée sur la structure

Garantie limitée 5 ans sur le moteur

### Caractéristiques

- Système motorisé
- Louvres orientables de 0 à 120 degrés
- Les pattes peuvent atteindre une hauteur maximale de 20 pieds
- La hauteur est définitive à l'installation
- Système de gouttières intégrées
- Écoulement de l'eau dans les pattes
- Joints étanches
- Différentes possibilités de conception possible
- Fabriqué avec des pièces importées d'Asie et d'Europe
- Charge maximale : 225 kg par mètre carré. Nous vous conseillons impérativement de laisser les louveres ouvertes en hiver afin d'éviter les dommages causés par le gel et le dégel.
- Résistance au vent : 133 km/h

## Spécifications



Un espace minimum de 12 pouces est nécessaire entre le bas de la poutre et le haut des louveres pour l'installation.

La projection maximale de la structure est de 18 pieds. La largeur maximale est de 16 pieds.

\*\* Veuillez noter que les louveres peuvent seulement être perpendiculaires à la maison dans le cas d'une pergola 18x16. Pour les avoir parallèles à la maison (sens du 18 pieds), il faut alors deux sections puisque nos louveres ont une longueur maximale de 16 pieds.



info@solpergolas.com  
www.solpergolas.com